

Pressemitteilung

KUZ auf der Fakuma (15. – 19. Oktober 2024)
Von der Idee zum passgenauen Produkt

[Leipzig, 11. Juli 2024]

Das Kunststoff-Zentrum in Leipzig (KUZ) zeigt auf seinem Messestand B3-3006 innovative und maßgeschneiderte Lösungen für die Kunststoffbranche.

Innovativer Kompaktextruder – 3D-Druck mit Granulat

Das KUZ präsentiert seinen innovativen Kompaktextruder, der ein Durchsatz-Spektrum von ca. 8 bis 500 mm³/s für übliche Thermoplaste bietet. Herzstück des Extruders ist eine neuartige Kompaktschnecke mit einem L/D-Verhältnis von 1,5 bis 2,5, was kompakte Abmessungen, geringes Gewicht und eine hohe Flexibilität ermöglicht. Der Kompaktextruder eignet sich für den 3D-Druck mit Kunststoffgranulat und die Extrusion von Kleinstmengen, mit einem breiten Werkstoffspektrum inklusive PEI, PEEK und Keramik-Feedstock. Er überzeugt durch kurze Verweilzeiten, hohe Präzision sowie eine sehr gute thermische Schmelzehomogenität.

Kunststoffe für Elektromobilität & Hochvoltanwendungen

Im Bereich der Hochvoltanwendungen und E-Mobilität werden speziell entwickelte Kunststoffe als Isolatoren verwendet. Das KUZ reagiert darauf mit erweiterten Prüfkapazitäten im akkreditierten Prüflabor und intensiver Forschung in der Materialentwicklung und -testung. CTI-Prüfungen bis 950 V und eine neue Hochspannungsprüfanlage ermöglichen die Bewertung der Durchschlagfestigkeit bei Wechselspannungen bis 100 kV unter verschiedenen Umweltbedingungen. Ergänzend dazu verfügt das KUZ über Expertise in der Materialentwicklung, etwa bei der Einbringung schwer zu verarbeitender Füllstoffe oder Recyclingmaterialien, auch bei geringen Materialmengen.

Neue KUZ Academy – Maßgeschneiderte Qualifizierung

Die neue KUZ Academy ergänzt das Weiterbildungsportfolio und bietet sechs verschiedene Abschlüsse für die Kunststoffbranche, mit optionalem Vertiefungswissen. Die Seminare sind mehrfach im Jahr variabel buchbar sowie als reduzierter Komplettpreis verfügbar. Der Start erfolgt mit einem individuellen, kostenlosen Beratungstermin. Der Abschluss erfolgt über eine flexibel buchbare Online-Prüfung. Von dem Angebot profitieren sowohl Einsteiger als auch erfahrene Fachkräfte. Angesichts des Fachkräftemangels können so dringend benötigte Kompetenzen gestärkt werden.

KUZ-Messestand auf der Fakuma: **Halle B3 / Stand B3-3006**

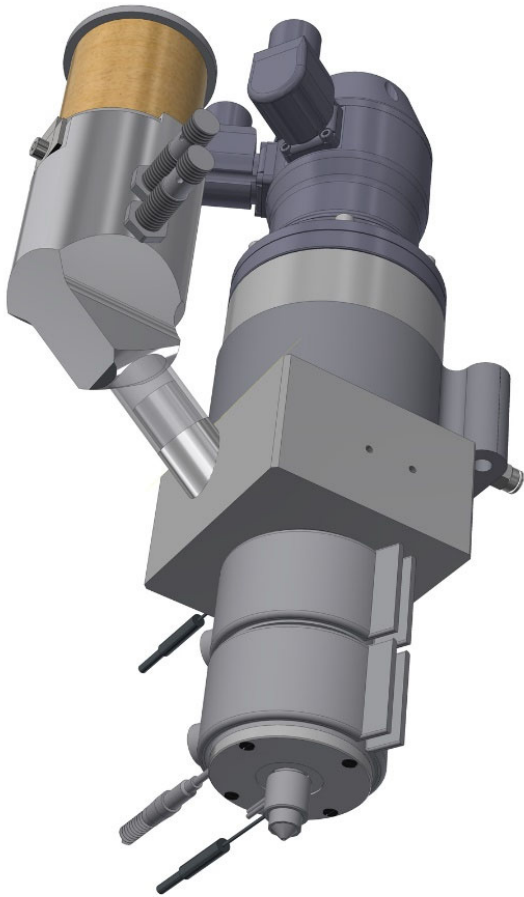
Erich-Zeigner-Allee 44
04229 Leipzig

Fon +49 341 4941-500
Fax +49 341 4941-555
Mail info@kuz-leipzig.de

www.kuz-leipzig.de

Geschäftsführer
Dr.-Ing. Matthias R. Jacob

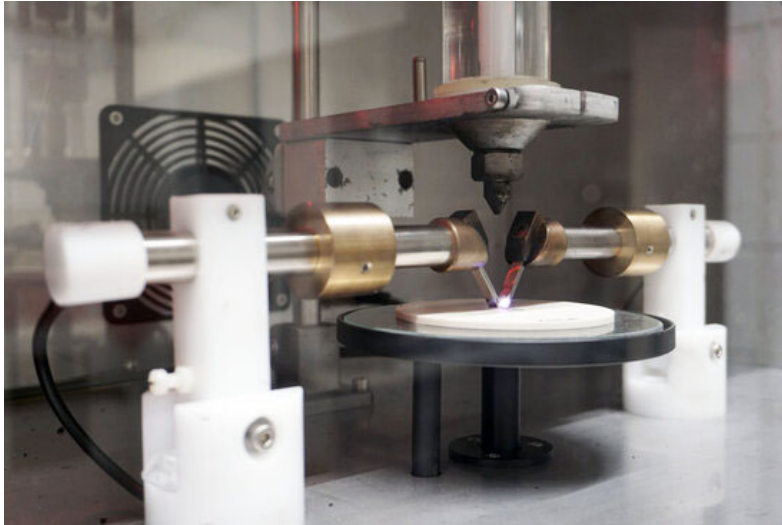
Öffentlichkeitsarbeit
Konstanze Jonas
jonas@kuz-leipzig.de
+49 341 4941-522



Granulat-Druckkopf für Additive Manufacturing



Themenbereiche der KUZ Academy – Maßgeschneiderte Qualifizierung von Fachkräften



Aufbau des CTI-Versuchs: Elektroden auf Probekörper, oberhalb der Probe ist der Tropfengeber zu sehen

Als gemeinnützige industrienaher Forschungseinrichtung ist das KUZ erfahrener Partner für anwendungsnahe Forschung und Entwicklung sowie Dienstleistungen in kunststofftechnischen Fragestellungen und für berufsbegleitende Weiterbildung. Das KUZ orientiert sich mit Blick in die Zukunft an den aktuellen Herausforderungen der Kunststoffbranche und schärft seine Ausrichtung in den Schwerpunktthemen Leichtbau, Mikro Kunststofftechnik, Digitalisierung/KI sowie Technologie- und Innovationsforschung für kunststofftechnische Lösungen mit verstärktem Fokus auf Nachhaltigkeit.

www.kuz-leipzig.de